

**HÄGGROTH
STÄNGSEL**

Monteringsanvisningar

Villa- och trädgårdsstängsel





Kontakt

Henrik Ålstam
henrik@haggrothstangsel.se
+46 70-508 87 30

Ordermottagning

E-post:
konsumentorder@haggrothstangsel.se
Telefon:
+46 490-104 00

Kundtjänst

Sara Edenblad
sara@haggrothstangsel.se
Häggroth Stängsel AB
Båtmansgatan 24
593 30 Västervik
+46 490-104 00

Innehåll

Trädgårdsstängsel	4
Teknisk information	4
Checklista	6
Monteringsanvisning	7
Villastängsel	10
Teknisk information	10
Checklista	12
Monteringsanvisning	13
Tomtskiss	16

Trädgårdsstängsel

Vårt prisvärda alternativ Villa Euro Plus är ett helsvetsat och plastbelagt nät i mörkgrön eller svart färg. Villa Euro Plus ger många års underhållsfri användning, som tomtgräns eller för andra avgränsningar i trädgården. Tillsammans med vår kombistolpe monterar du snabbt och enkelt olika nät för tomtgräns eller andra avgränsningar i trädgården. Stagtråd behövs ej.

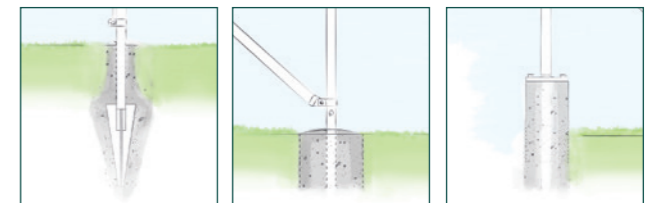


Dimensioner

Artikel	Beteckning	Höjd	Meter /rulle
Trädgårdsstängsel, mörkgrön	800x100x50x2,1-10 SM	800 mm	10 m
Trädgårdsstängsel, mörkgrön	800x100x50x2,1-25 SM	800 mm	25 m
Trädgårdsstängsel, mörkgrön	1000x100x50x2,1-10 SM	1 000 mm	10 m
Trädgårdsstängsel, mörkgrön	1000x100x50x2,1-25 SM	1 000 mm	25 m
Trädgårdsstängsel, mörkgrön	1200x100x50x2,1-10 SM	1 200 mm	10 m
Trädgårdsstängsel, mörkgrön	1200x100x50x2,1-25 SM	1 200 mm	25 m
Trädgårdsstängsel, svart	800x100x50x2,1-10 SS	800 mm	10 m
Trädgårdsstängsel, svart	800x100x50x2,1-25 SS	800 mm	25 m
Trädgårdsstängsel, svart	1000x100x50x2,1-10 SS	1 000 mm	10 m
Trädgårdsstängsel, svart	1000x100x50x2,1-25 SS	1 000 mm	25 m

Kombistolpe

Kombistolpe (KS 800-1000) passar som mellan-, hörn- och ändstolpe. Totallängden är 1 350 mm och anpassad för näthöjd 800/1 000 mm. Stolpen har en diameter på 34 mm. Stolpen kapas 200 mm i underkant för näthöjd 800 mm när markfundament används. Stolpen är plastbelagd i mörkgrön eller svart färg och levereras med fastskruvade fästen för nät samt stolplock.



Markfundament Nedgjutning Fotplatta

OBS!

Grindstolpar ska alltid nedgjutas. För maximal stadga bör även hörn- och ändstolpar nedgjutas.

Kombistolpen kan enkelt monteras med markfundament för nedslagning i marken, genom nedgjutning, eller monteras med fotplatta på t. ex. murar. Kombistolpen monteras i mark med antingen markfundament eller fotplatta eller genom nedgjutning.

Grindar

Våra grindar säljs som kompletta grindpaket med grindstolpar och fästdetaljer. De finns i enkel- och dubbelutförande. Kom ihåg att alla grindstolpar ska nedgjutas. Komplettera med fästdetaljer för hörn- och ändstolpar.

Artikel	Beteckning	Höjd	Bredd
Enkelgrind, mörkgrön	EG 800x1000 SM	800 mm	1 m
Enkelgrind, mörkgrön	EG 1000x1000 SM	1 000 mm	1 m
Dubbelgrind, mörkgrön	DG 800x3000 SM	800 mm	3 m
Dubbelgrind, mörkgrön	DG 1000x3000 SM	1 000 mm	3 m

Utrustning och material som du behöver vid montering av Häggroth Trädgårdsstängsel:

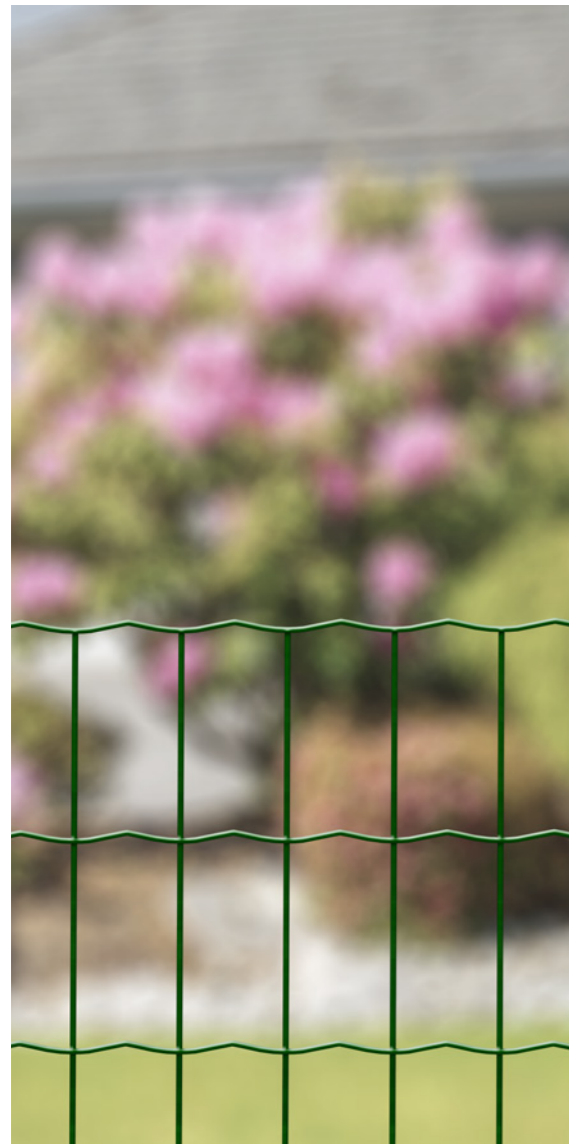
- Stakkäppar och murarsnöre. För utmärkning av stängsellinjen.
- Spett. För att undersöka marken.
- Slägga, gummi-/eller träklubba. För nedslagning av markfundament och stolpar.
- Träkloss/don. För nedslagning samt för att skydda markfundament och stolpar.
- Skiftnyckel. För hållare och klammer, gångjärnskrokar och grindlås.
- Vattenpass. För riktning av markfundament och stolpar.
- Bågfil/rondellslip. För eventuell kapning av stolpar eller stag.
- Tång. För montering av skarvclips och najning av nät.
- Avbitartång och skruvdragare.
- Borr.
- Betong.
- Spade/jordborr.
- Papprör eller liknande som gjutform.

Vid montering av grindar behöver du:

- Tvingar. För provisorisk stöttning av grind.
- Virke/läkt. För provisorisk stöttning av grind.
- Träklossar. För att palla under grinden.

Checklista – montering av trädgårdsstängsel

Innan du börjar är det viktigt att du planerar monteringen noga. Gör först en planritning (se sista sidan) över din tomt och räkna ut hur mycket nät, stolpar och monteringsdetaljer som du behöver.



	Antal	Pris
Kombistolpar, KS 800/1000
Kombistag, KST-1750
Nät, Villa Euro Plus 800
Nät, Villa Euro Plus 1000
Markfundament
Fotplatta
Hörnbeslag
Stagtrådshållare
Klammer
Stagtapp
Nätlinjal
Tråd/nätfästen*
Stolplock*
Skarvclips*
Enkelgrind 800/1000
Enkelgrind 1000/1000
Dubbelgrind 800/3000
Dubbelgrind 1000/3000

*finns i grönt och i svart.

Vid änd- och hörnstolpar ska stolparna kompletteras med fäst detaljer

Ändstolpe

1 st stolpe
1 st stag
1 st nätlinjal
4 st klammer
1 st stagtapp

**alternativt ett hörnbeslag

Hörnstolpe

1 st stolpe
2 st stag
2 st klammer**
2 st stagtapp

Montering - Häggroth Trädgårdsstängsel

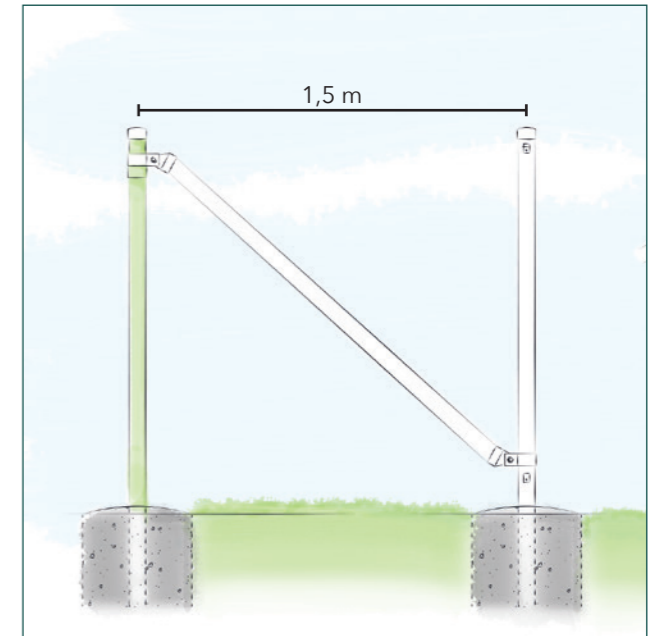
1. Kombistolpe

- Märk ut stängselsträckan med stakkäppar vid hörn-, änd- och grindstolpar.
- Spänn ett (murar)snöre mellan stakkäpparna.
- Är marknivån kuperad, jämna ut marken innan montering börjar. Varje hörn-, änd- och grindstolpe måste stegas med diagonalstag (1,75 m). Därför ska första mellanstolpen monteras med c/c-avstånd 1,5 m. Stolparna placeras i markfundamenten med de förmonterade nätfästena utåt. Vid nedgjutning, använd formrör eller liknande i grävd grop, ca Ø 150 x 600 mm.

Avståndet mellan övriga mellanstolpar bör ej överstiga 2,5 m. Varje hörnstolpe ska även förstärkas med två stag i stängslets riktning.

Vid montering av stag med klammer på nästkommande stolpe ska c/c-avståndet mellan stolparna vara 1,5 m. Stagen monteras diagonalt.

Gör hål i marken med ett spett och stick ner markfundamentet. Placera en skyddande träkloss på fundamentet och slå därefter ned detta med slägga i nivå med markytan. Kontrollera lodlinjen med ett vattenpass under arbetets gång med hjälp av en stängselstolpe. Montera därefter stolparna i fundamentet. Alternativt, gräv en grop till frostfritt djup. Använd formrör för nedgjutning.



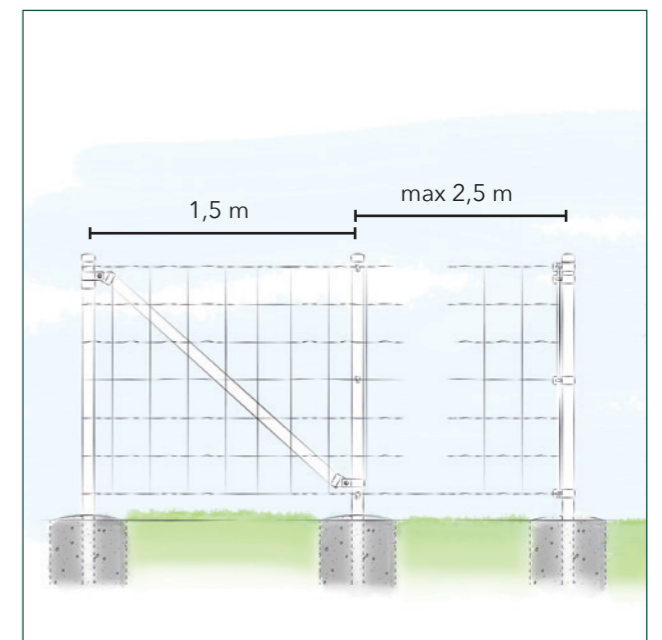
Kom ihåg!

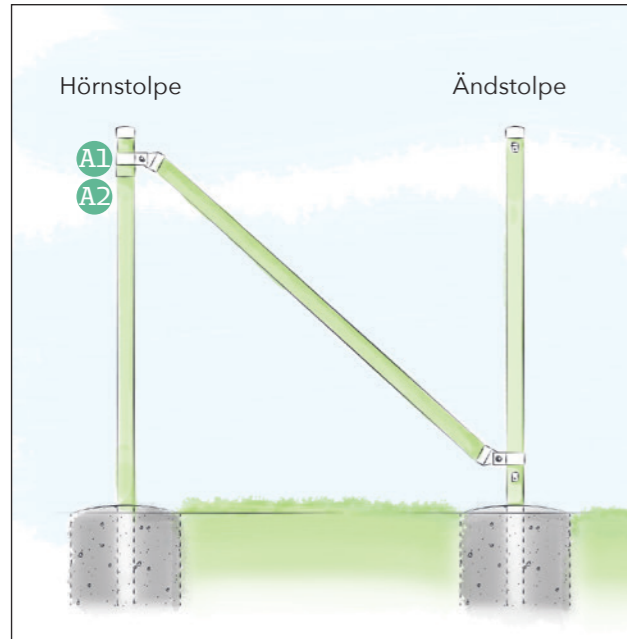
Vid näthöjd 800 mm, som monteras med markfundament, ska stolpen kapas 200 mm i underkant före montering.

Den koniska formen i markfundamentet ger stängselstolpen en stark infästning. Stolpen måste därför riktas så att den kommer lodrätt. Kontrollera även att nätfästena på stolpen hamnar utåt innan nedslagning påbörjas. Stolparna slås ned i fundamentet med lätta slag och enklast med en gummi- eller träklubba. Kontrollera att stolparna står i lod. När stolpen är på plats i markfundamentet dras fästskruvarna fast.

Kom ihåg!

Ta bort stolplocket innan nedslagning. Tryck loss stolplocket genom att sticka in ett kvastskäft i den öppna stolpänden.





2. Diagonalstag

Änd-, hörn- och grindstolpar ska stagas med diagonalstag och fästas i medlevererade fästdetaljer (klammer och stagtapp). Stagen fästs i kommande mellanstolpe så nära marken som möjligt. Komplettera stagstolpen med 1 stagtapp och 1 klammer. Skruva fast klammerringen på kommande stolpe, (c/c-avstånd 1,5 m).

Detaljbeskrivning

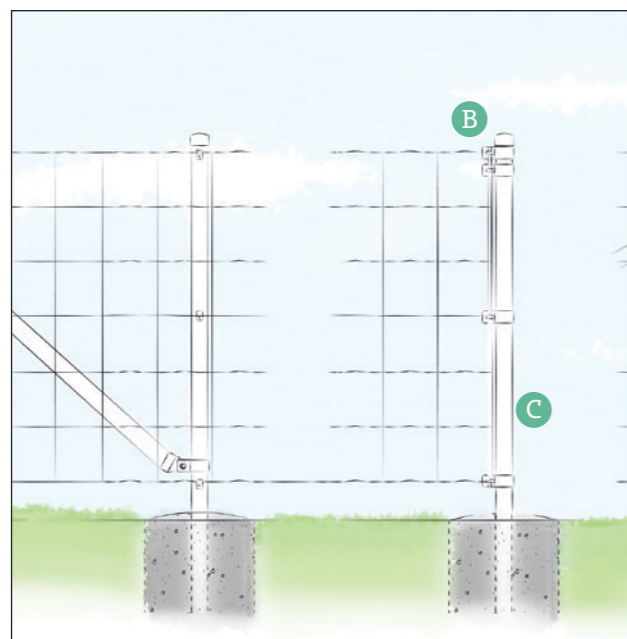
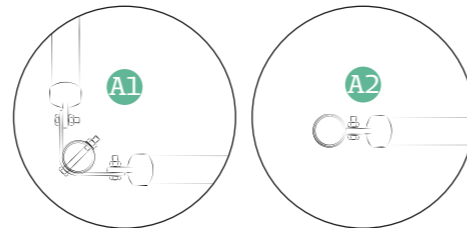
Varje hörn-, änd- och grindstolpe ska stagas med diagonalstag (1,75 m). Första mellanstolpen monteras med c/c-avstånd 1,5 m, därefter c/c-avstånd 2,5 m.

A1 Hörnstolpe med klammer/stagtapp för mellanstag. Se detaljbild A1.

A2 Ändstolpe med ändbeslag för montering av mellanstag. Se detaljbild A2.

Detaljillustration:

Hörnstolpe
Ändstolpe



3. Svetsade nät

På den första och sista stängselstolpen monteras 3 klammer för nätlinjal. Ställ nätrullen upp och trå sedan nätlinjalen mellan maskorna vid vertikaltråden i stängselrullen eller fäst den med hjälp av fästringar. Fäst sedan nätlinjalen i krokarna på de 3 klammerringarna. Rulla sedan ut och spänn nätet och fäst på befintliga tråd/nätfästen på mellanstolparna. Avsluta vid sista stolpen med att kroka fast nätlinjalen i krokarna på de monterade klammerringarna. I hörnen ska nätet läggas runt stolpen på utsidan.

Om nätet behöver skarvas ska fästringar användas. Lägg nätet omlott med en maskbredd.

Detaljbeskrivning

B Mellanstolpe med tråd/nätfäste för montering av svetsat nät.

C Mellanstolpe som stagstolpe med stagtapp och stag, som monteras i klammer, nära betongplinten.

4. Grindar och grindstolpar

- Alla grindar levereras som kompletta grindpaket. Börja med att gräva en grop till frostfritt djup. Läg lite sten i botten. Ställ ett rör av papp eller liknande i gropen. Fyll röret med betong och fyll också upp med jord och betong en bit runt röret. Packa sedan väl så att betongen tränger ner ordentligt överallt. Gjut in grindstolparna.
- Justera stolparna med ett vattenpass och fixera innan betongen härdar. Finslipa och forma betongplintens yta för vattenavrinning. Montera gångjärnskrokar.
- Stötta grindstolparna provisoriskt med t ex läkt och tvingar. Häng på grinden och justera in. Grinden pallas under med tråklossar och riktas vågrätt. Rikta grind och stolpar lodrätt och fäst med tvingarna.
- Kontrollera marklutningen så att grinden går fritt vid öppning. Avståndet mellan grindram och mark bör vara ca 100 mm. Montera sedan trycken och efterjustera grinden vid behov. Se nästkommande sidor för detaljerade ritningsskisser.

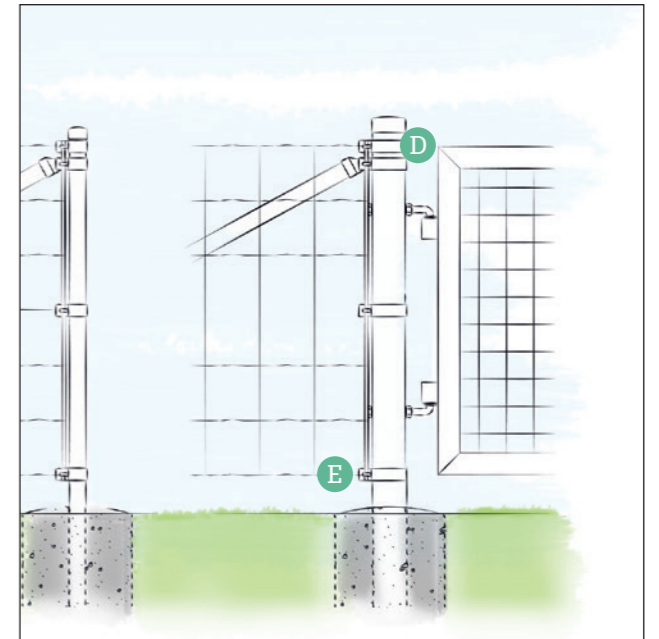
Detaljbeskrivning

D Grindstolpe med monterad nätlinjal, stag med stagtapp och klammer samt gångjärnskrokar.

E Grindstolpe med klammer.

Fästdetaljer:

Nätlinjal
Stagtapp
Spännskruv
Stagtrådsfäste
Stagvinkel
Bergdubb
Fotplatta
Klammer

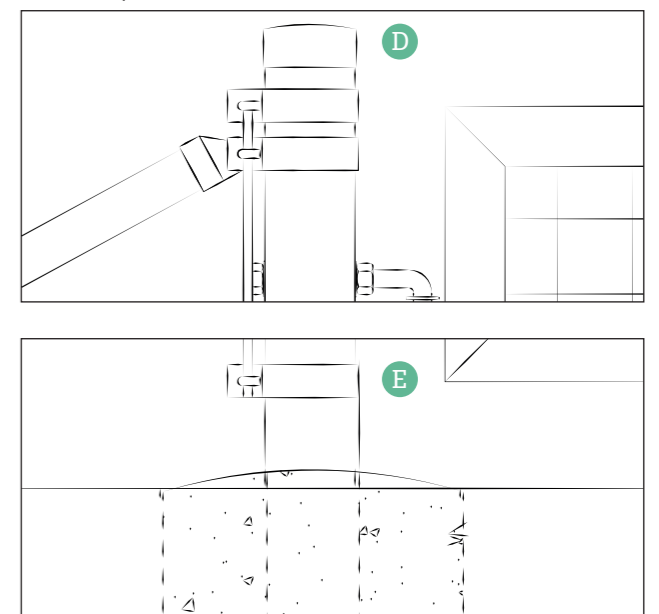


Kom ihåg!

Ingjutningsmått (innerkant grindstolpar)
Enkelgrind = grindbredd + 120 mm
Dubbelgrind = grindbredd + 180 mm

Detaljillustration:

Grindstolpe



Villastängsel

Vårt klassiska stängselssystem med absolut högsta styrka och livslängd. Underhållsfria, plastbelagda nät gör att stängslet håller sig snyggt i många år. Näten är plastbelagda med nätmaskor 50x50 och finns i klassisk mörkgrön färg.



Dimensioner

Artikel	Beteckning	Höjd	Meter /rulle	Kg /rulle
Villastängsel, mörkgrön	800x50x2,5/2,0-10 SM	800 mm	10 m	9 kg
Villastängsel, mörkgrön	800x50x2,5/2,0-25 SM	800 mm	25 m	22,5 kg
Villastängsel, mörkgrön	1000x50x2,5/2,0-10 SM	1 000 mm	10 m	11 kg
Villastängsel, mörkgrön	1000x50x2,5/2,0-25 SM	1 000 mm	25 m	27,5 kg
Villastängsel, mörkgrön	1200x50x2,5/2,0-10 SM	1 200 mm	10 m	13 kg
Villastängsel, mörkgrön	1200x50x2,5/2,0-25 SM	1 200 mm	25 m	32,5 kg

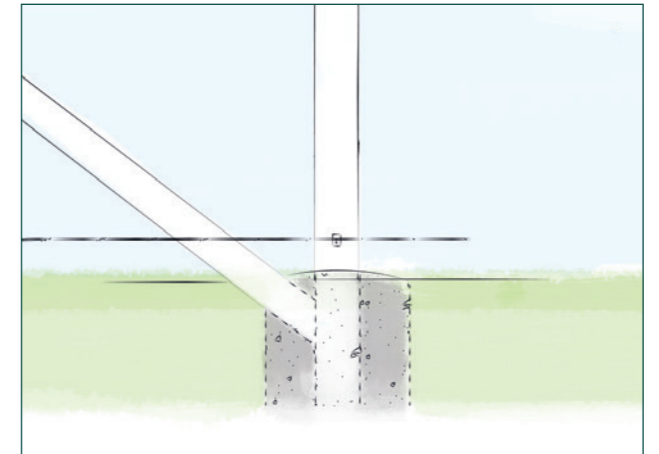
Fästdetaljer/tillbehör

Artikel	Beskrivning	Beteckning	Längd	Kg /rulle
Stagtråd, mörkgrön	Rulle om 50 m	4,0/3,0-50 SM	50 m	5 kg
Stagtråd, mörkgrön	Rulle om 100 m	4,0/3,0-100 SM	100 m	10 kg
Stagtrådshållare, mörkgrön	Villa Euro, förpackning om 2 st			

Fyrkantstolpe

Fyrkantstolpe finns som mellan-, hörn- och ändstolpe. Stolplängden är anpassad efter näthöjden 800, 1 000 eller 1 200 mm plus ingjutning. Fyrkantstolpen monteras genom nedgjutning i papprör eller liknande gjutform.

OBS!
Grind- och stängselstolpar ska alltid nedgutas för maximal stadga.



Nedgjutning

Grindar

Våra grindar säljs som kompletta grindpaket med grindstolpar och fästdetaljer. De finns i enkel- och dubbelutförande. Kom ihåg att alla grindstolpar ska nedgutas. Komplettera med fästdetaljer för hörn- och ändstolpar.

Artikel	Beteckning	Höjd	Bredd
Enkelgrind, mörkgrön	EG 800x1000 SM	800 mm	1 m
Enkelgrind, mörkgrön	EG 1000x1000 SM	1 000 mm	1 m
Dubbelgrind, mörkgrön	DG 800x3000 SM	800 mm	3 m
Dubbelgrind, mörkgrön	DG 1000x3000 SM	1 000 mm	3 m

Utrustning och material som du behöver vid montering av Häggroth Villastängsel:

- Stäckäppar och murarsnöre. För utmärkning av stängselinjen.
- Spett. För att undersöka marken.
- Skiftnyckel. För hållare och klammer, gångjärnskrokar och grindlås
- Vattenpass. För riktning av stolpar.
- Bågfil/rondellslip. För eventuell kapning av stolpar eller stag.
- Tång. För montering av skarvclips och najning av nät.
- Avbitartång och skruvdragare.
- Borr.
- Betong.
- Spade/jordborr.
- Papprör eller liknande som gjutform.

Vid montering av grindar behöver du:

- Tvingar. För provisorisk stöttning av grind.
- Virke/läkt. För provisorisk stöttning av grind.
- Tråklossar. För att palla under grinden.

Checklista – montering av villastängsel

Innan du börjar är det viktigt att du planerar monteringen noga. Gör först en planritning (se sista sidan) över din tomt och räkna ut hur mycket nät, stolpar och monteringsdetaljer som du behöver.



	Antal	Pris
Nät, Villastängsel, h: 800 mm
Nät, Villastängsel, h: 1 000 mm
Nät, Villastängsel, h: 1 200 mm
Stagtråd
Nätlinjal
Stagtapp
Spännskruv M8x175 mm
Klammer/Blindnit/Plåtskruv
Enkelgrind* 800/1000
Enkelgrind* 1000/1000
Dubbelgrind* 800/3000
Dubbelgrind* 1000/3000

***) Inklusive grindstolpar och monteringsdetaljer, exkl. stag.

Vid änd- och hörnstolpar ska stolparna kompletteras med följande fästdetaljer:

Ändstolpe

1 st ändstolpe
1 st stag
1 st nätlinjal
4 st klammer
1 st stagtapp
2 st spännskruvar

Hörnstolpe

1 st hörnstolpe
2 st stag
4 st klammer och nit/borrskruv
2 st stagtappar
4 st spännskruvar

Montering - Häggroth Villastängsel

1. Fyrkantstolpe

- Märk ut stängselsträckan med stakkäppar vid hörn-, änd- och grindstolpar.
- Spänn ett (murar)snöre mellan stakkäpparna och markera med kryss var stolpgroparna ska grävas/borras.
- Är marknivån kuperad, jämna ut marken innan montering börjar. Varje hörn-, änd- och grindstolpe måste stagas med diagonalstag (3 m). Därför ska första mellanstolpen därefter, monteras med c/c-avstånd 2,8 m. Stolparna gjuts i de grävda/borrade groparna med de förborrade hålen blindnit utåt. Vid nedgjutning, använd formrör eller liknande i grävd grop, ca Ø 180 x 600 mm.

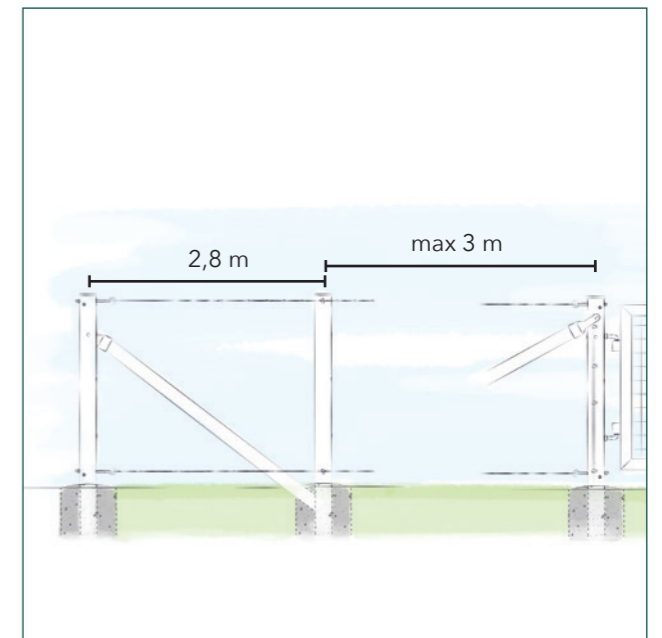
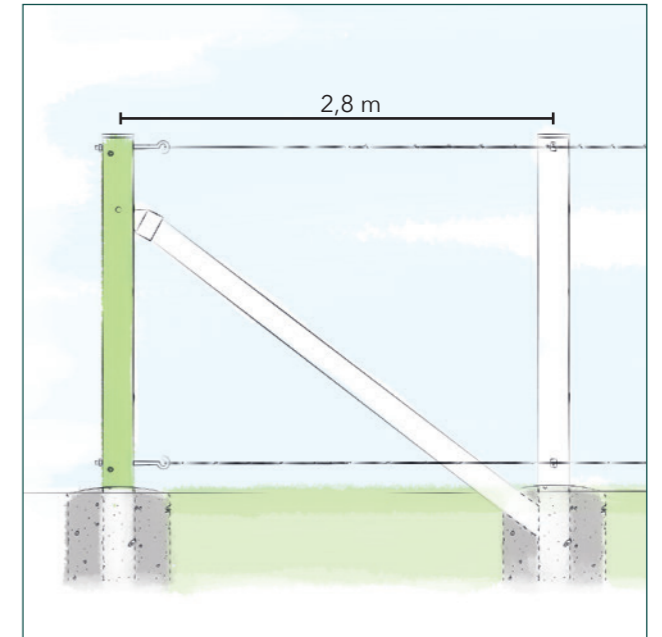
Avståndet mellan de övriga mellanstolparna bör ej överstiga 3 m. Varje hörnstolpe ska även förstärkas med två stag i stängslets riktning.

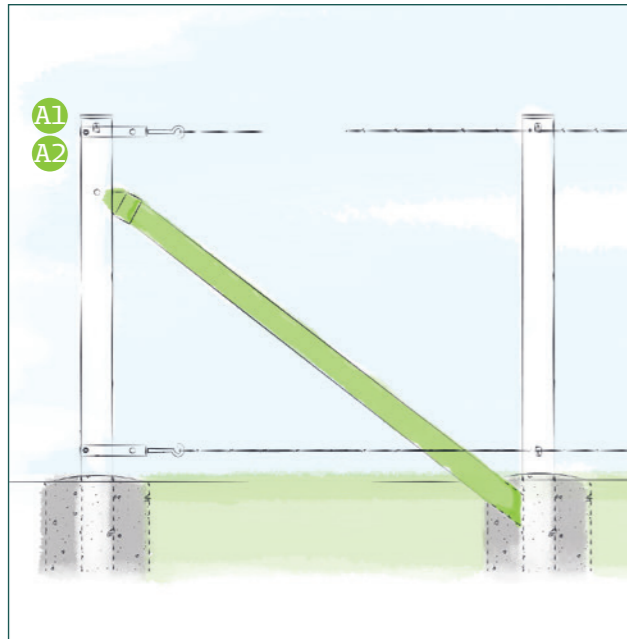
Vid montering av stag med klammer på nästkommande stolpe ska c/c-avståndet mellan stolparna vara 2,8 m. Stagen monteras diagonalt.

Gräv alternativt borra hål i marken minst 600 mm djupt enligt markeringarna. Fyll groparna med betong och spänn upp ett snöre över alla groparna på den höjd som du vill att nätet ska vara över marken. Sätt stolparna med de förborrade nithålen mot snöret, tryck ned stolparna så att det näst nedersta hålet i stolpen är i samma höjd som snöret. Det nedersta hålet är ett dräneringshål och ska inte bli ingjutet.

När stolparna är gjutna i fundamenten gjuts stagen i hörnstolparnas, ändstolparnas och grindstolparnas närmaste mellanstolpes fundament. Kapa staget och montera stagtappen i hörn-, änd- eller grindstolpen. När stolparna och stagen är gjutna ska stolparna riktas med vattenpass och plintfundamenten slipas med slipspade.

Om man inte vill gjuta stagen måste stagen kompletteras med en extra stagtapp och skruvas fast så nära fundamentet som möjligt.





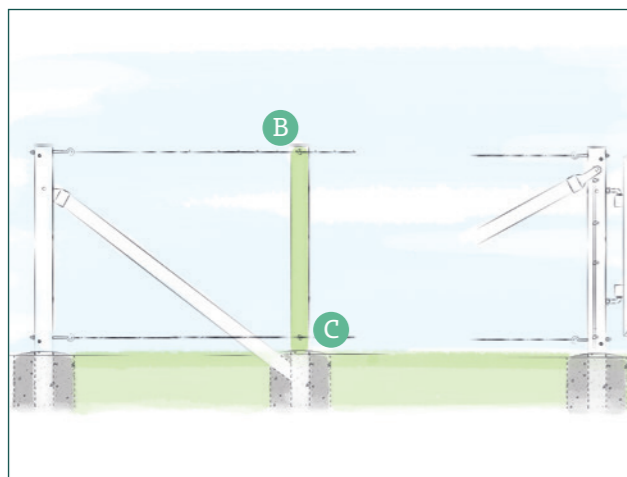
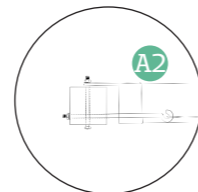
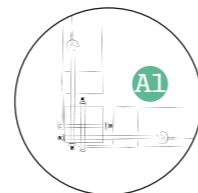
2. Diagonalstag

Änd-, hörn- och grindstolpar ska stegas med diagonalstag och fästas i medlevererade fästdetaljer (klammer och stagtapp). Stagen fästs i kommande mellanstolpe så nära marken som möjligt. Komplettera stagstolpen med 1 stagtapp och 1 klammer. Skruva fast klammerringen på kommande stolpe, (c/c-avstånd 2,8 m).

Detaljbeskrivning

A1 Hörnstolpe med spännskruvar för stagtråd samt stagtappar monterade med genomgående M6 Bult. Se detaljbild A1.

A2 Alternativ: Ändstolpe med spännskruvar för stagtråd samt stagtapp monterad med genomgående M6 Bult. Se detaljbild A2.



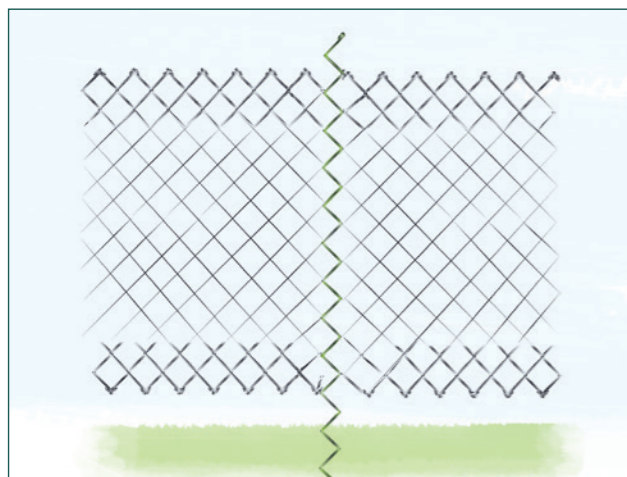
3. Stagtrådar

Börja med att montera spännskruvar upptill och nertill i änd-, grind- och hörnstolpar. Gör en ögla i änden på stagtråden och montera i spännskruven. Den undre stagtråden monteras först och spännes, sedan den övre. Montera på utsidan av mellanstolparna med hjälp av blindnit/skruv och klammer. Spänn stagtrådarna så hårt som möjligt.

Detaljbeskrivning

B Mellanstolpe med klammer för montering av stagtråd.

C Mellanstolpe med ingjutet stag i samma plint som stolpen.



4. Montering av flätverksnät

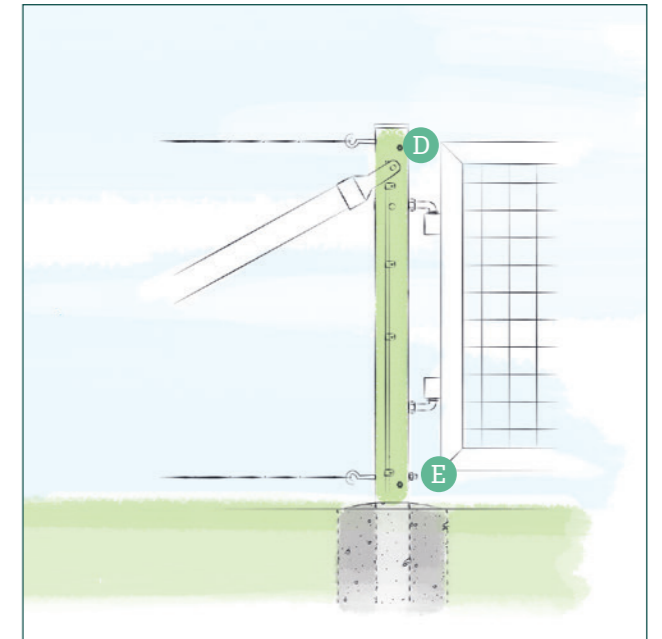
Nätet monteras med stagtråd i över- och underkant. Trä först nätlinjalen genom maskorna i änden på nätrullen och fäst med blindnit/skruv och klammer i ändstolpen. Spänn nätet hårt med handkraft och fäst nätet temporärt i den övre stagtråden. Fäst nätet på mellanstolparna med blindnit och klammer. Fäst därefter nätet permanent mot stagtrådarna. Varje maska runt övertråden och varannan på undertråden. Vid skarvning av nätet görs detta med en urgängad nätspiral från nästa rulle som roteras och syr ihop de båda nätändarna.

5. Grindar och grindstolpar

- Alla grindar levereras som kompletta grindpaket. Börja med att gräva en grop till frostfritt djup. Lägg lite sten i botten. Ställ ett rör av papp eller liknande i gropen. Fyll röret med betong och fyll också upp med jord och betong en bit runt röret. Packa sedan väl så att betongen tränger ner ordentligt överallt. Gjut in grindstolparna.
- Justera stolparna med ett vattenpass och fixera innan betongen härdar. Finslipa och forma betongplintens yta för vattenavrinning. Montera gångjärnskrokar.
- Stötta grindstolparna provisoriskt med t ex läkt och tvingar. Häng på grinden och justera in. Grinden pallas under med tråklossar och riktas vågrätt. Rikta grind och stolpar lodrätt och fäst med tvingarna.
- Kontrollera marklutningen så att grinden går fritt vid öppning. Avståndet mellan grindram och mark bör vara ca 100 mm. Montera sedan trycken och efterjustera grinden vid behov. Se nästkommande sidor för detaljerade ritningsskisser.

Fästdetaljer:

Nätlinjal
Klammer/blindnit/borrskruv
Spännskruvar
Stagtapp inkl M6 Bult



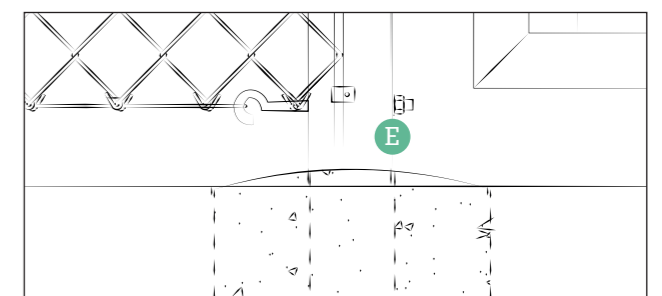
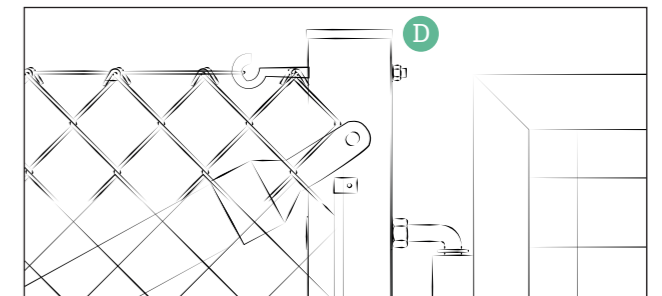
Kom ihåg!

Ingjutningsmått (innerkant grindstolpar)
Enkelgrind = grindbredd + 120 mm
Dubbelgrind = grindbredd + 180 mm

Detaljbeskrivning

D Grindstolpe med monterad nätlinjal, stag med stagtapp och klammer samt gångjärnskrokar.

E Grindstolpe med klammer.



Gör en ritning över din tomt

